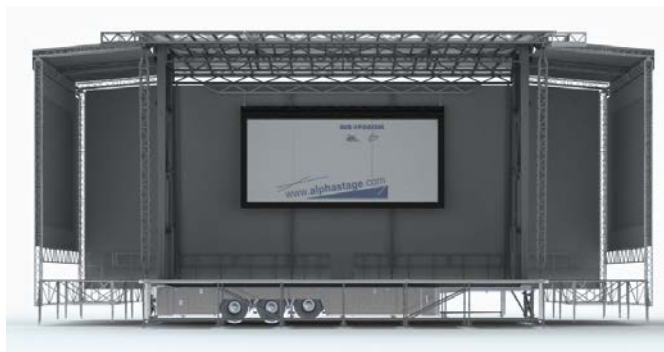


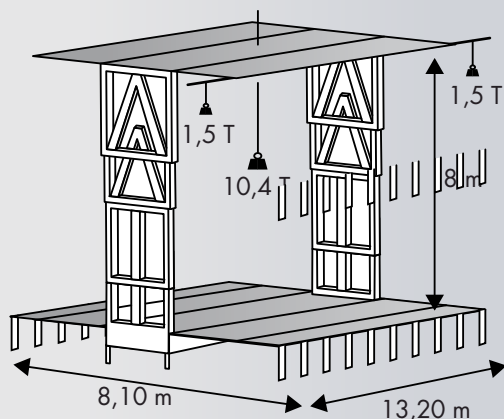
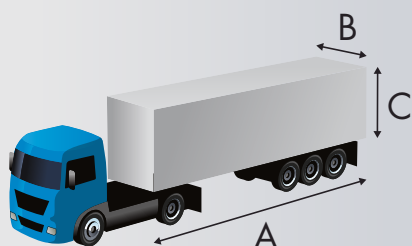


ALPHASTAGE® 120 BIG





2 personnes - 3 heures / 2 persons - 3 hours



ALPHASTAGE® 120 BIG

Remorque / Trailer

Longueur (A) / Length	13,60 m
Largeur (B) / Width	2,55 m
Hauteur (C) / Height	4 m
Poids / Weight	29 T
Essieux / Axle	3
Signalisation / Electronical road signs	CE

Plancher / Stage Floor

Longueur x Largeur / Length x Depth	13,20 x 8,10 m
Haut. plancher sol / Stage floor height	1,40 / 2 m
Résistance / Floor resistance	500 Kg/m ²
Surface / Size	120 m ²
Type / Material	Contre plaqué marin anti-dérapant marron foncé / Dark brown slip-proof marin plywood

Coffres traversant à clé / Crossing box with key

Toiture / Roof

Longueur x Largeur / Length x Depth	13,60 x 8,67 m
Cap. de charge répartie / Distributed load capacity	10,40 T
Clearance / Clearance	8 m
Points d'accroche 500 Kg / Hanging point 500 Kg	18
Points d'accroche 350 Kg / Hanging point 350 Kg	4
Type / Material	Dur / Hard
Capacité de charge ailes de son / PA sound load capacity	2 x 1,50 T

Résistance au vent / Wind resistance

Bâché / Covered	72 Km/h
Sans bâche latérale / Without side tarpaulin	100 Km/h